

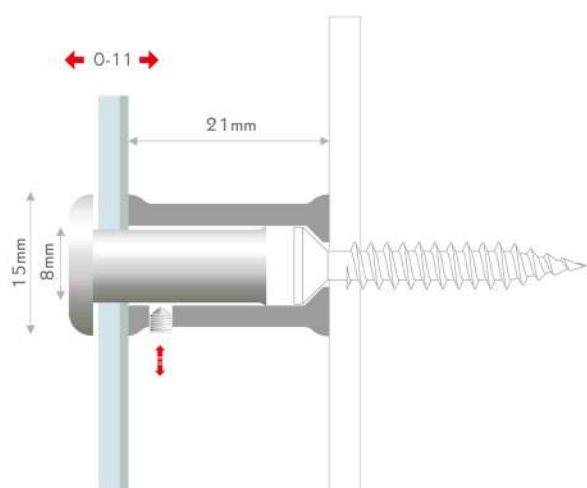
MIDI

Fissaggio anti manomissione per pannelli

Midi è un sistema di fissaggio a brugola per pannelli, targhe e insegne di spessore medio, completa di chiusura laterale di sicurezza.

Per applicare Midi al pannello ti basta fissare il distanziale alla parete, posizionare il la targa, inserire la testina nel foro attraverso il pannello ed infine completare il fissaggio tramite la brugola laterale di sicurezza, che impedisce la manomissione della targa.

Utilizzo: fissaggio a brugola per installazione di lastre, targhe, pannelli e insegne.



Tipologia:

1. formato 15x8 mm color oro lucido
2. formato 15x8 mm color cromo lucido

